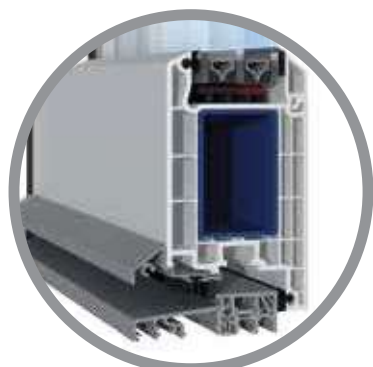


Panoramica bE bluEvolution: 73



/// portoncino



/// copertina in alluminio



/// guarnizione di battuta
/// spessore: 73 mm
/// U_w : fino a 1,3 W/(m² K)



Panoramica

bE bluEvolution: 73

Caratteristiche:

Permeabilità all'aria fino a **Classe: 4**

Tenuta all'acqua battente fino a **Classe: 9A**

Resistenza al vento fino a **Classe: C5 / B5**

Forze di azionamento **Classe: 1**

Sollecitazione meccanica **Classe: 4**

Anti effrazione: **RC2**

Insonorizzazione conformemente a DIN EN ISO 717-1 fino a 47 dB

scheda di prodotto:

$$U_w = 1,3 \text{ W/(m}^2\text{K)}$$

Valido per l'intero sistema
secondo le specifiche
ift WA-02/3 Febbraio 2005

Rapporto di prova nr.
432 38875/1. Settembre 2009

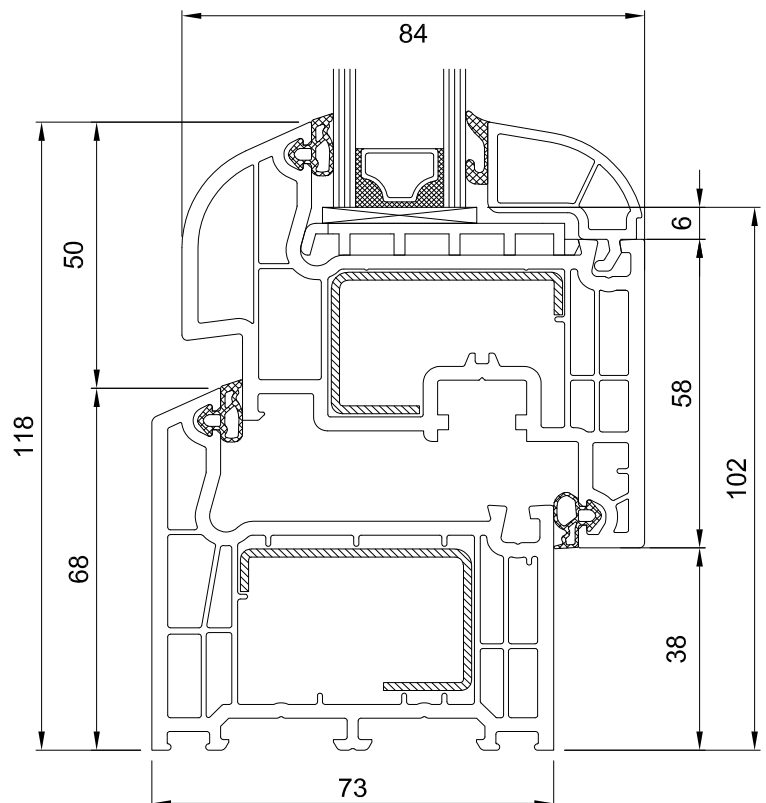
Vetratura (esempi)	Distanziatore vetrocamera				Telaio	Finestra
U_g conf. DIN EN 673 o DIN EN 674 W/(m ² K)	Ψ_g W/(mK)	Ψ_g W/(mK)	Ψ_g W/(mK)	Ψ_g W/(mK)	U_f W/(m ² K)	U_w ¹⁾ conf. DIN EN ISO 10077-1:2010-05 W/(m ² K)
	2)	2)	3)	3)		
1,0	0,08				1,2	1,3
0,9	0,08				1,2	1,2
0,8	0,08				1,2	1,1
0,8		0,06			1,2	1,1
0,8			0,04		1,2	1,0
0,8				0,03	1,2	1,0
0,7	0,08				1,2	1,1
0,7		0,06			1,2	1,0
0,7			0,04		1,2	0,96
0,7				0,03	1,2	0,93
0,6	0,08				1,2	0,99
0,6		0,06			1,2	0,94
0,6			0,04		1,2	0,89
0,6				0,03	1,2	0,87
0,5	0,08				1,2	0,92
0,5		0,06			1,2	0,87
0,5			0,04		1,2	0,82
0,5				0,03	1,2	0,80
0,4	0,08				1,2	0,85
0,4		0,06			1,2	0,80
0,4			0,04		1,2	0,75
0,4				0,03	1,2	0,73

1) Dimensioni 1,23 m x 1,48 m secondo DIN EN 14351-1 per la determinazione del coefficiente di trasmittanza termica degli infissi calcolato su una larghezza a vista del profilo di 118 mm

2) Secondo DIN EN ISO 10077-1

3) Conformemente alle informazioni fornite dal costruttore

Passibile di modifiche



bE bluEvolution: 73

1 Gola

Grande camera di drenaggio con scalino di barriera di 3 mm nel telaio e nell'anta

2 Gola

Gola di vetratura piana per una semplice posa del vetro e tassellatura

3 Spessore

Telaio: 73 mm
Montante/ traverso: 73 mm

4 Spessore

Anta: 73 mm / 80,5 mm / 84 mm
Traverso anta: 73 mm

5 Altezza a vista

da 118 mm a 165 mm

6 Battute

Larghezza battute: 12 mm / 12,5 mm
Altezza di battuta: 20 mm

7 Forma delle battute

Tutte le battute esterne inclinate di 25°
Battuta interna diritta
Fermavetro inclinato di 25° o con forma sagomata o arrotondata

8 Spessore pareti

Spessori delle pareti esterne dei profili principali ai sensi di RAL -GZ 716/1, parte 1 e 7 nonché EN 12608
Pareti interne secondo esigenze costruttive

9 Guarnizioni

Guarnizioni di battuta esterna in TPE o EPDM
guarnizione di battuta interna dell'anta in TPE o EPDM,
guarnizione di vetratura preinserite in TPE o EPDM
Guarnizione del fermavetro in TPE

10 Rinforzi

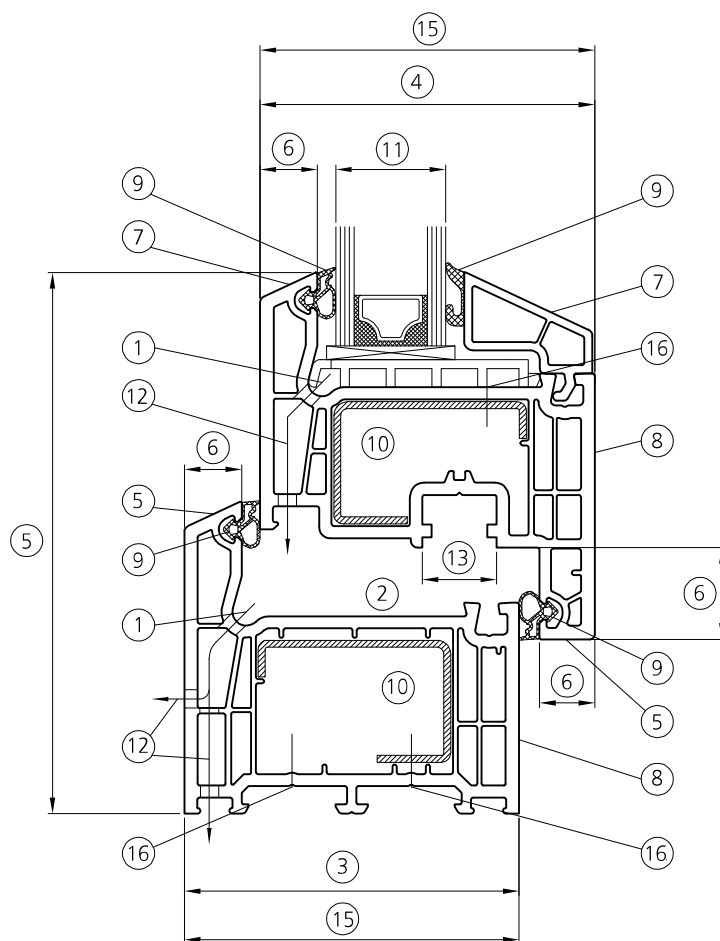
Profilati in acciaio zincato in funzione delle esigenze statiche.
Nel nodo standard stesso rinforzo nel telaio e nell'anta.

11 Vetratura

Compatibile con tutte le vetrate termiche, insonorizzate ed anti-effrazione, disponibili in commercio, fino a 44 mm di spessore. Battuta esterno diritta adatta all'incollaggio del vetro

12 Drenaggio e ventilazione

Attraverso la precamera frontale o nascosta sul lato inferiore



13 Ferramenta

Compatibile con tutta la ferramenta disponibile in commercio per gola europea da 16 mm e centratura da 13 mm

14 Giunzioni

Unione di telai e ante mediante saldatura
Montanti, traversi e traversi anta tramite giunti meccanici

15 Struttura della camera

Sistema a 4 o 5 camere in funzione delle esigenze statiche

16 Assi di avvvitamento

Asse di avvvitamento unico per i fori di tassellatura, il fissaggio dei rinforzi e dei montanti

16 Colori

Bianco omogeneo in massa con protezione superficiale long-life

Pellicolatura in dekor standard interna ed esterna

Pellicolature speciali disponibili su richiesta

Laccatura nei colori RAL su richiesta

bluEvolution: 73

Serramenti di tipo Finestra e Porta-Finestra in PVC Salamander bianco in massa CON PROTEZIONE SUPERFICIALE LONG LIFE. Profilo a 5 camere BE 73 , TELAIO 73 MM – ANTA 73/80.5/84 MM doppia guarnizione di battuta preinserite in TPE saldabili, elementi interni di rinforzo in acciaio zincato Salamander da 15/10 di spessore ai sensi di RAL-GZ716.

Permeabilità all'aria secondo EN 12207 fino a Classe 4,
Tenuta all'acqua battente secondo EN 12208 fino Classe 9A,
Resistenza al Vento secondo EN 12210 Classe C5/B5,
Sollecitazione meccanica secondo EN13115 classe 4.

Ferramenta SIEGENIA con trattamento anticorrosione, complete di dispositivi per l'apertura ad anta-ribalta, per l'anti falsa-manovra e micro-ventilazione.

Nottolini di chiusura anti effrazione classe RC2 secondo EN 1627 –1630 .

INSONORIZZAZIONE CONFORME A DIBN EN ISO 717-1 FINO A 47 DB

Apertura dell'anta primaria mediante maniglia Secustick ed anta secondaria apribile mediante asta a leva.

Nelle Portefinestre su richiesta soglia ribassata in alluminio a taglio termico.

Vetrocamera di sicurezza, con canalina di separazione di tipo Warm Edge a taglio termico di colore nero e setacci molecolari per il controllo dell'umidità interna. Vetro interno di sicurezza semplice di tipo accoppiato 33.1 con pellicola PVB spessore mm 0,38 ;

Vetro esterno 33.14s di sicurezza con pellicola PVB dello spessore totale 0,38 e trattamento Selettivo per ridurre gli effetti dell'irraggiamento solare durante tutti i mesi dell'anno.