

Technical data

# SF74

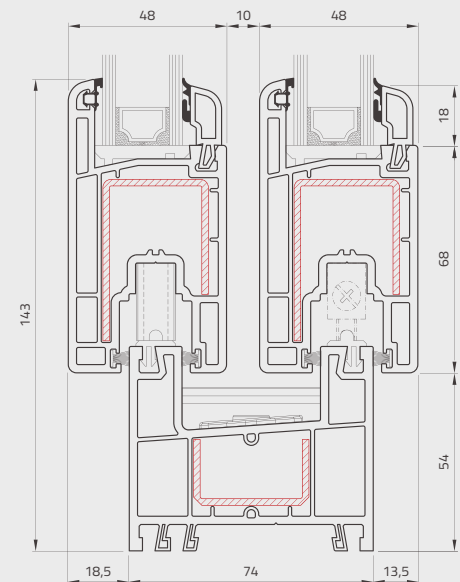
Scheda Tecnica



Trasmittanza termica fino a  $U_w = 1,3 \text{ W/m}^2\text{K}$   
Permeabilità all'aria fino a **Classe 2**  
Tenuta all'acqua battente fino a **Classe 3A**  
Resistenza al vento fino a **Classe C2/B2**  
Insonorizzazione fino a **47db**

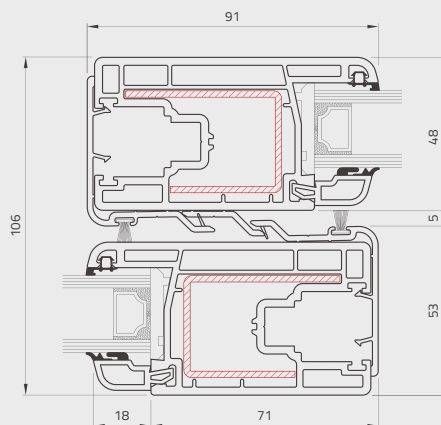
Thermal transmittance up to  $U_w = 1,8 \text{ W/m}^2\text{K}$   
Air permeability up to Class 2  
Impact water tightness up to Class 3A  
Wind resistance up to Class C2/B2  
Soundproofing up to 47db

Sistema doppio binario  
Double track system



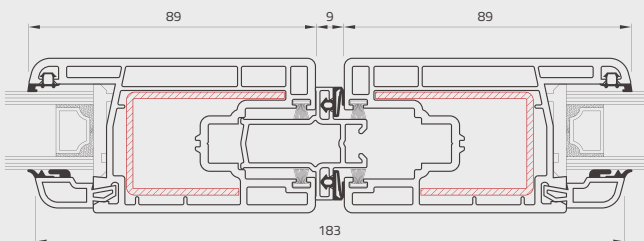
## Nodo Centrale

Central knot



## Nodo Centrale 4 ante

4 doors Central knot



## Telaio

Frame

