

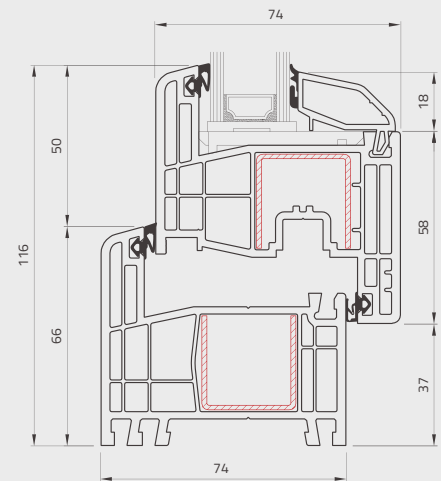
Technical data

S8000

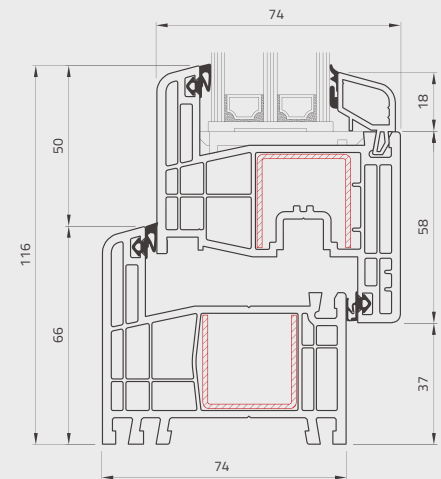
Scheda Tecnica



Sistema doppio vetro
Double glass system



Sistema triplo vetro
Triple glass system

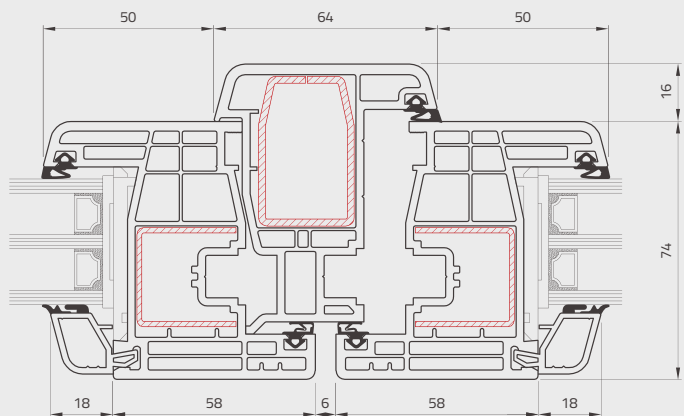


Trasmittanza termica fino a $U_w = 1,0 \text{ W/m}^2\text{K}$
Permeabilità all'aria fino a **Classe 4**
Tenuta all'acqua battente fino a **Classe 9A**
Resistenza al vento fino a **Classe C5/B5**
Anti-effrazione fino a **RC2**
Insonorizzazione fino a **47db**

Thermal transmittance up to $U_w = 1,0 \text{ W/m}^2\text{K}$
Air permeability up to Class 4
Impact water tightness up to Class 9A
Wind resistance up to Class C5 / B5
Anti-burglary RC2
Soundproofing up to 47db

Nodo Centrale

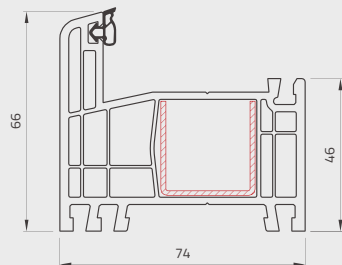
Central knot



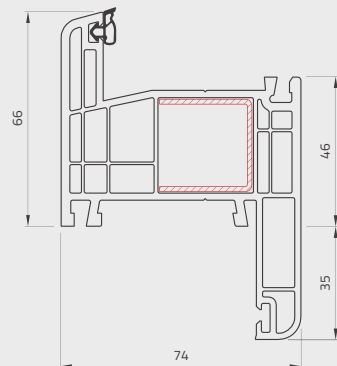
Telai

Frames

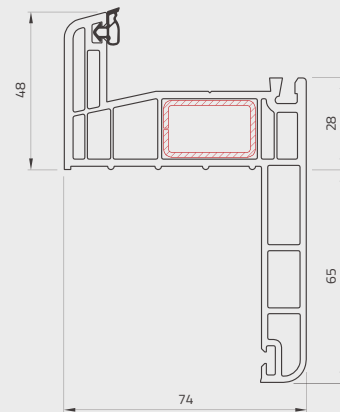
Telaio piano
Flat frame



Telaio a ZETA 35 mm
ZETA frame 35mm



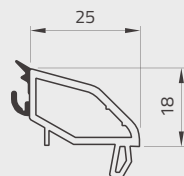
Telaio a ZETA 60 mm
ZETA frame 60mm



Fermavetri

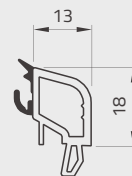
Glazing bead

Trapezoidale
Trapezoidal



Spessore vetro 27-29mm
Glass thickness 27-29mm

Arrotondato
Rounded



Spessore vetro 35-37mm
Glass thickness 35-37mm