

Technical data

BE82

Scheda Tecnica



Trasmittanza termica fino a $U_w = 0,92 \text{ W/m}^2\text{K}$

Permeabilità all'aria fino a **Classe 4**

Tenuta all'acqua battente fino a **Classe 9A**

Resistenza al vento fino a **Classe C5/B5**

Anti-effrazione fino a **RC3**

Insonorizzazione fino a **47db**

Thermal transmittance up to $U_w = 0,92 \text{ W/m}^2\text{K}$

Air permeability up to Class 4

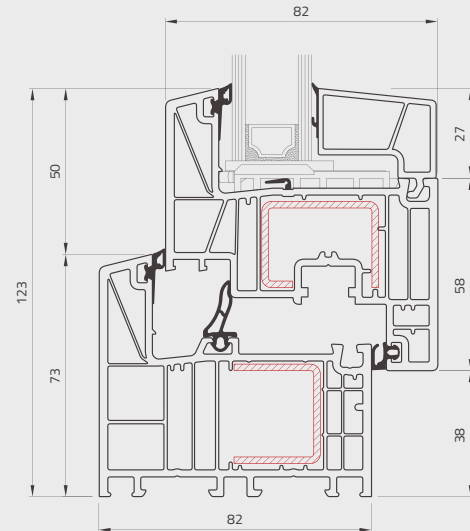
Impact water tightness up to Class 9A

Wind resistance up to Class C5 / B5

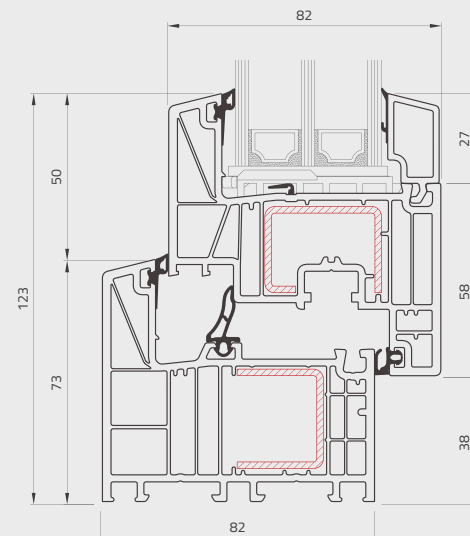
Anti-burglary up to RC3

Soundproofing up to 47db

Sistema doppio vetro
Double glass system

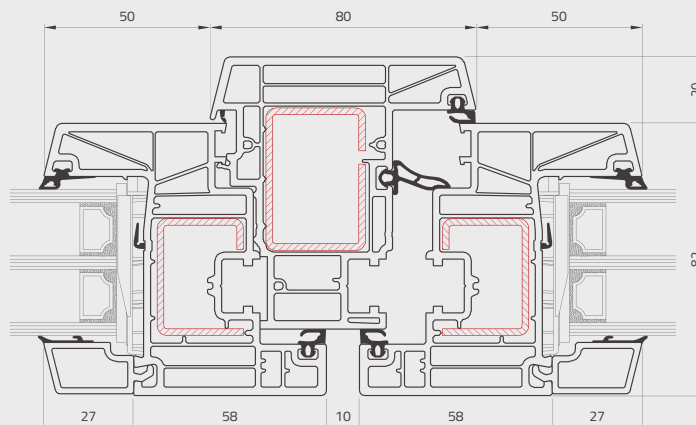


Sistema triplo vetro
Triple glass system



Nodo Centrale

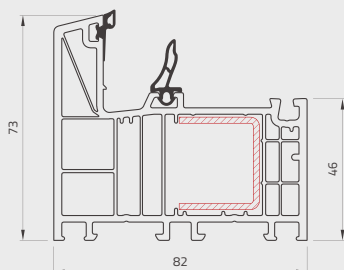
Central knot



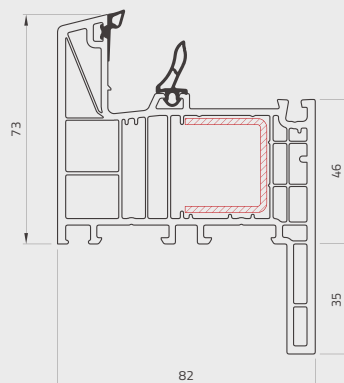
Telai

Frames

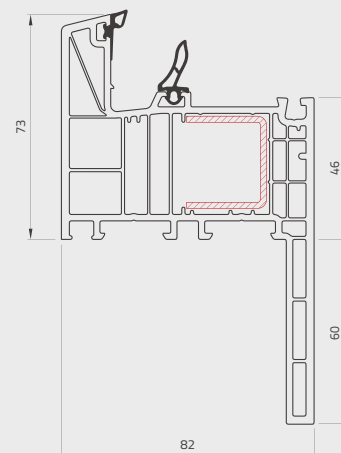
Telaio piano
Flat frame



Telaio a ZETA 35 mm
ZETA frame 35 mm

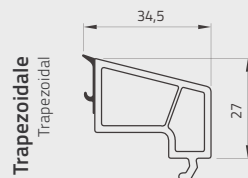


Telaio a ZETA 60 mm
ZETA frame 60 mm

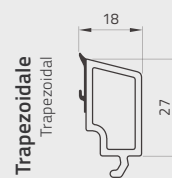


Fermavetri

Glazing bead



Spessore vetro 27-29mm
Glass thickness 27-29mm



Spessore vetro 35-37mm
Glass thickness 35-37mm